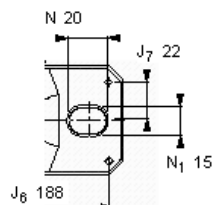
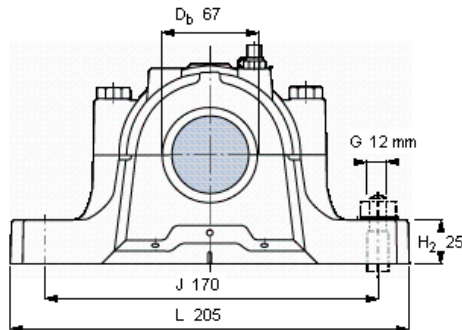
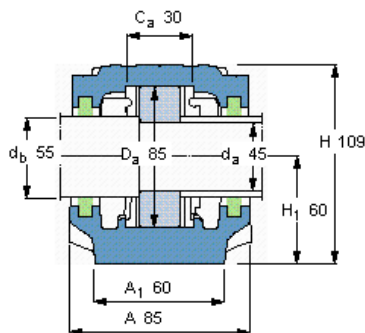


Rozdělená stojatá ložisková tělesa, řada SNL pro ložiska s válcovým vývrtem, se standardním těsněním

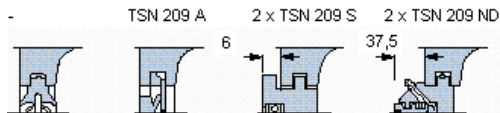
Hřídel		Náležitá ložiska (základní označení)			Soudečková ložiska		Ložisko CARB	Označení Těleso
da	db	Samovyrovnávací kuličková ložiska						
mm								
45	55	1209		2209	-	22209	C 2209	SE 209



Označení objednávky

Pouze těleso SE 209

Těsnění



Koncový kryt
ASNH 511-609

Šrouby uzávěru

Velikost [mm] M 10x55

Dopor. utahovací moment [Nm] 50

Max. přípustné zatížení

F _{120°}	50
F _{150°}	30
F _{180°}	25

Odpovídající přípojovací šrouby

Velikost [mm] 12

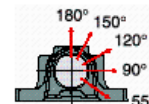
Dopor. utahovací moment [Nm] 80

Rozměry hmoždinky

Průměr (max)	6
Vzdálenost středu J ₆	188
Vzdálenost středu J ₇	22

Mezní zatížení, těleso [kN]

P _{0°}	160
P _{55°}	230
P _{90°}	140
P _{120°}	100
P _{150°}	90
P _{180°}	115
P _a	75



Limit pro P_{0°} platí pouze tehdy, když není těleso podíráno na celé ploše dolní části

Odpovídající ložiska a příslušenství SKF

Ložisko	Pojistná matice	Pojistné zařízení	Stavěcí kroužky
1209 ETN9	KM 9	MB 9	2 x FRB 5,5/85
2209 ETN9	KM 9	MB 9	2 x FRB 3,5/85
-	-	-	-
22209 E	KM 9	MB 9	2 x FRB 3,5/85
C 2209 TN9	KMFE 9	-	2 x FRB 3,5/85

Množství maziva [kg]

Počáteční náplň	0,06
Domazání	0,01